

**КОНДИЦИОНЕРЫ**

**WINE MASTER®**  
———— le temps d'être différent

**(ВРЕМЯ НОВЫХ РЕШЕНИЙ)**



**МОДЕЛЬ: Wine IN25**

**РУКОВОДСТВО ПО УСТАНОВКЕ И ЭКСПЛУАТАЦИИ**

# ИНСТРУКЦИЯ ПО ИСПОЛЬЗОВАНИЮ

## СОДЕРЖАНИЕ

<b>1.</b>	<b>Планирование помещений</b>	<b>5</b>
1.1.	Удаление горячего воздуха	5
1.2.	Изоляция погреба	6
1.2.1	Изоляция стен, потолка и пола	7
1.2.2.	Дверь	8
1.2.3.	Изоляция других элементов	8
<b>2.</b>	<b>Монтаж кондиционера WINEMASTER ®</b>	<b>9</b>
2.1.	Установка угловых кронштейнов	10
2.2.	Крепление кондиционера	11
2.3.	Трубопроводы	11
2.3.1.	Сверление и установка решеток и труб	11
2.3.2.	Примеры установки	13
2.4.	Установка водоотвода и прокладка питающего кабеля	13
<b>3.</b>	<b>Ввод в эксплуатацию кондиционера WINEMASTER ®</b>	<b>14</b>
3.1.	Подключение кондиционера модели WINE IN25	14
3.2.	Ввод в эксплуатацию кондиционера модели WINE IN25	14
3.2.1	Установка температуры кондиционера модели WINE IN25	14
3.3.	Режим ожидания	15
3.4	Автоматическое оттаивание	15
<b>4.</b>	<b>Обслуживание кондиционера WINEMASTER ®</b>	<b>16</b>
4.1.	Замена фильтра	16
<b>5.</b>	<b>Гарантийные обязательства</b>	<b>17</b>
5.1.	Правовая гарантия	17
5.2.	Двухлетняя контрактная гарантия	17
5.3.	Условия действия гарантии	17
5.4.	Исключения и ограничения гарантии	17

Вы приобрели кондиционер WINEMASTER® и мы благодарим вас за проявленное таким образом доверие к нашей продукции.

С момента начала ее разработки до реализации многое было сделано с единственной целью - предложить вам эксклюзивный продукт самого высокого качества. Данная модель кондиционера – результат работы единой команды специалистов, которые разделяют данную философию и которые видят в ней постоянно растущую мотивацию удовлетворять потребности клиентов. Выражаем надежду, что кондиционер WINEMASTER® обеспечит оптимальные условия хранения и выдерживания ваших вин для получения в дальнейшем несравнимого удовольствия.

Поскольку клиент всегда находится в центре нашего внимания, нам бы хотелось сопровождать вас на первоначальном этапе знакомства с нашим изделием и предоставить вам рекомендации по повседневному оптимальному использованию кондиционера. Таким образом, в настоящем Руководстве представлена информация технического характера и практические советы, которые позволят вам подготовиться к основным этапам установки и эксплуатации кондиционера.

Чтобы дегустация вин всегда являлась исключительным мгновением, компания FONDIS гарантирует вам высокое качество продукции и технического обслуживания.

С уважением,

Компания  
FONDIS



## ХАРАКТЕРИСТИКИ

WINE IN25	
Вес установки	35 кг.
Размеры установки	540x540x630
Установка температуры	Предварительная (заводская) установка 12°C; возможность регулирования: от 4° до 15°C *
Максимальная наружная температура	35°C **
Мощность охлаждения	500Вт при 15°C **
Электропитание	235В-50Гц + 3м кабеля
Электрическая мощность	450 Вт
Мощность нагрева	250 Вт

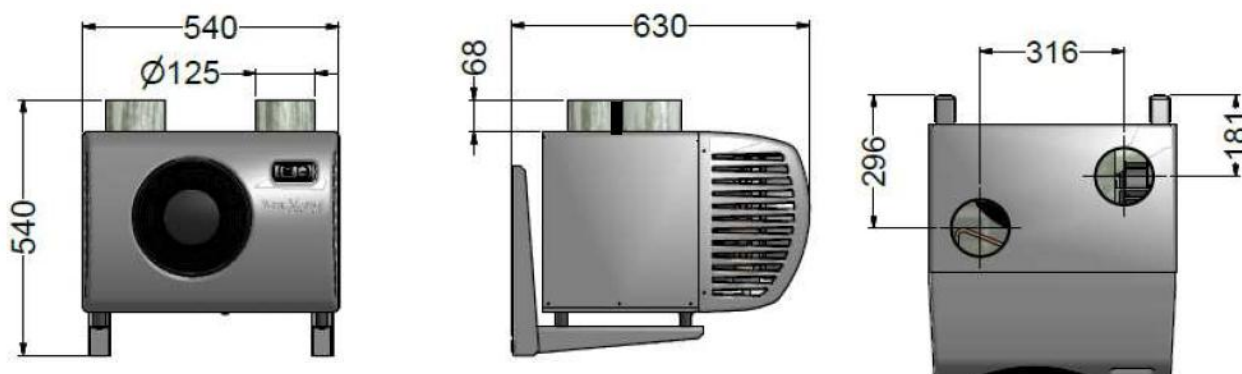
Номинальный ток автоматического выключателя:  $\geq 16\text{А}$ .

\* - с изоляцией, адаптированной к температуре и объему погреба.

\*\* Поскольку мощность понижается в зависимости от наружной температуры, установка может утратить способность поддерживать температуру 12°, если температура наружного воздуха приближается к 35°C.

При частом срабатывании системы тепловой безопасности, компрессор может преждевременно выйти из строя. **В любом случае следует избегать постоянного поддержания температуры 35°C в помещении вывода воздуха.** Воздействия высокой температуры следует избегать прежде всего в летний период.

## Габаритные размеры



## 1. Планирование помещений

Кондиционер устанавливается полностью в винном погребе на горизонтальной кронштейне углового типа, который входит в комплект поставки установки и который адаптирован под ее вес.

Для обеспечения нормальной работы установка выпускает воздух наружу, температура которого приблизительно на 15°C выше температуры всасываемого воздуха. Данный воздух выпускается **в хорошо вентилируемое помещение или выводится снаружи строения.**

➔ **Выпуск воздуха производится с помощью изолированных труб, находящихся внутри погреба.**

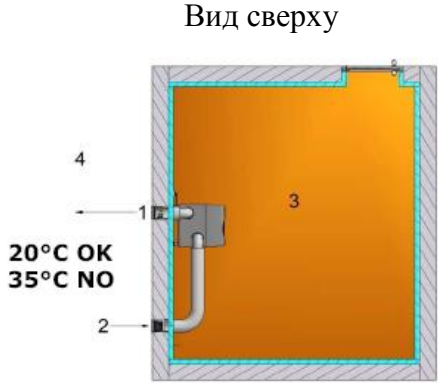
### 1.1. Выпуск горячего воздуха

Если кондиционер WINEMASTER® выпускает горячий воздух в помещение, то оно должно **хорошо вентилироваться:**

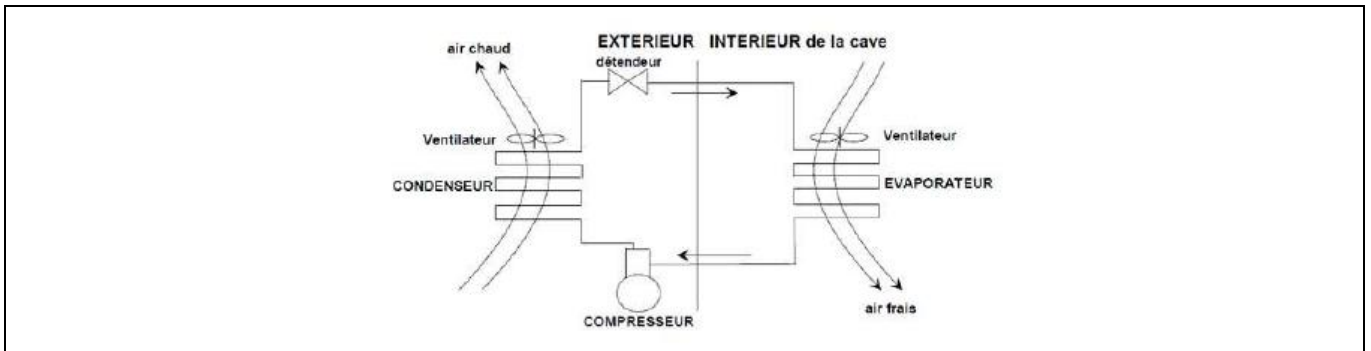
- максимальная и не постоянная температура:  $\leq 35^{\circ}\text{C}$ ;
- идеальная температура:  $\approx 20^{\circ}\text{C}$ .

➔ **Предпочтительно по возможности выпускать горячей воздух наружу с помощью трубопроводов.**

	<ul style="list-style-type: none"><li>- отверстия должны находиться друг о друга на расстоянии не менее 1000 мм;</li><li>- во избежание перегрева установки не перегораживать трубы;</li><li>- максимальная общая длина 2 труб: 14м в зависимости о количества колен (отводов) из расчета 1м на одно колено;</li><li>- радиус колен <math>\geq 300\text{мм}</math>;</li><li>- запрещается уменьшать сечение труб.</li></ul>
---	---

<p>Вид сверху</p> 	<ol style="list-style-type: none"><li>1. выпускаемый воздух;</li><li>2. всасываемый воздух;</li><li>3. винный погреб;</li><li>4.помещение для выпускаемого воздуха или внешняя среда строения</li></ol>
---	---

## ЦИРКУЛИРУЮЩИЙ ХОЛОД ИЛИ РЕЖИМ “NO FROST” («БЕЗ ОБЛЕДЕНЕНИЯ»)



air chaud	горячий воздух
ventilateur	вентилятор
CONDENSEUR	КОНДЕНСАТОР
EXTERIEUR INTERIEUR DE LA CAVE	НАРУЖНЯЯ ЧАСТЬ      ВНУТРЕННЯЯ ЧАСТЬ ПОГРЕБА
détendeur	редукционный клапан
COMPRESSEUR	КОМПРЕССОР
ventilateur	вентилятор
EVAPORATEUR	ИСПАРИТЕЛЬ
air frais	приточный воздух

### Преимущества циркулирующего холода:

- защита от образования обледенения, за исключением испарителя;
- автоматическое оттаивание, что способствует максимальной эффективности охлаждения;
- распределение холода благодаря постоянному движению воздуха; отсутствие расслоения воздуха;
- циркуляция воздуха обеспечивает быстрый возврат к предварительно заданной температуре.

### 1.2 Изоляция погреба

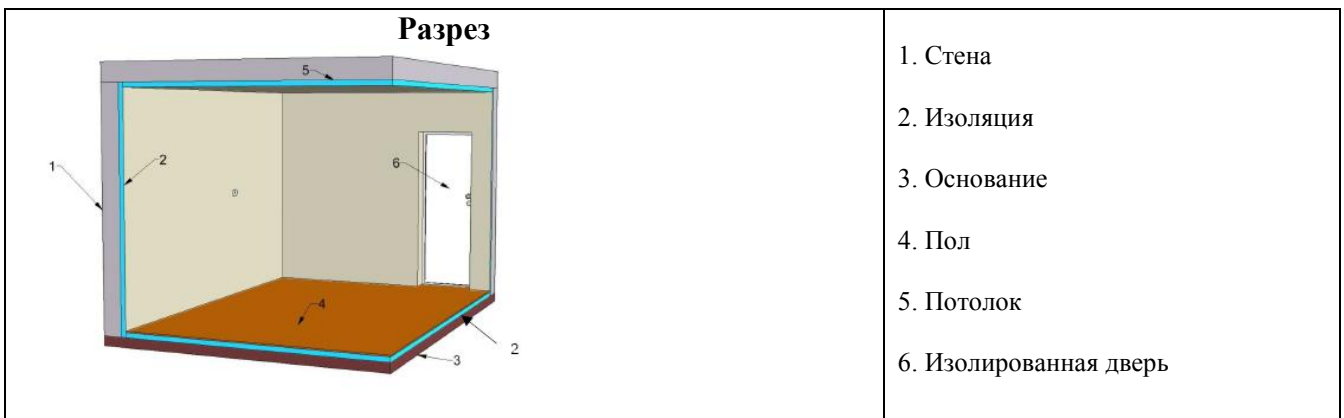
Изоляция погреба выбирается и определяется для обеспечения нормальной работы кондиционера WINEMASTER®. Отвечающая требованиям изоляция способствует обеспечению **температурной стабильности и необходимому влажностному режиму (гигрометрии)**. Нижеприведенная таблица (выбор изоляции) позволяет определить и выбрать необходимый тип и толщину изолирующего материала в соответствии с внутренним объемом погреба и моделью кондиционера WINEMASTER® для температуры ниже 12°C.

### Непрерывность изоляции

Сборка изолирующих элементов должна выполняться предпочтительно следующими способами:

- соединение в паз листов панелей;
- склеивание панелей друг с другом.

➔ **Цель сборки: избежать проникновения тепла и влажности.**



**Внимание!**

Гарантия на модели WINEMASTER® действует при условии строгого соблюдения значений, указанных в Таблице «Выбор изоляции» для всех стен погреба (включая основание, потолок и дверь), а также при условии полной изоляции и установки кондиционера согласно настоящему Руководству.

**Выбор изоляции**

Объем погреба, м <sup>3</sup>	Пенополистирол = 0,044 Вт/м °С (мм)	Эструдированный пенополистирол = 0,030 Вт/м °С (мм)	Пенополиуретан = 0,025 Вт/м °С (мм)
6	40	30	30
8	50	40	30
10	60	40	40
12	70	50	40
14	70	50	40
16	80	60	50
18	90	60	50
20	90	70	60
22	100	70	60
24	110	70	60
25	110	80	60

**1.2.1 Изоляция стен, потолка и пола**

**Выбор изоляционных панелей**

Производитель предлагает различные виды изоляционных панелей:

- панели из изоляционных материалов;
- «комплексы»: изоляционный материал, покрытый облицовкой (гипс, минерал...);
- слоистые изоляционные панели («сэндвич-панели»): изоляционный материал, футерованный с каждой стороны деревянной или гипсовой панелью.

**Внимание!** Покрытие защищает изоляционный материал от ударов и обеспечивает, таким образом, его долгосрочную стойкость.

**Избегать использования изоляционных материалов их минеральных волокон** (стекловолокно, асбест и т.д.), так как они способны впитывать влагу и могут утратить свою изолирующую способность. Кроме того, тонкослойные изоляционные материалы не эффективны для сохранения холода.

**Внимание!**

Некоторые изоляционные материалы могут быть повреждены грызунами (мышами, крысами). Поэтому необходимо убедиться в том, что стенки погреба не имеют отверстий, через которые грызуны могут добраться до изоляции. Такие изолирующие материалы должны иметь защитное покрытие на внутренней стороне погреба.

**→ Вследствие своего химического состава полиуретан является изоляционным материалом, который не подвергается нападениям грызунов.**

## Изоляция пола

Основание погреба должно быть способным выдерживать вес стеллажей и хранимого на них вина. Поэтому следует выбирать изоляционный материал, обладающий достаточным сопротивлением сжатию.

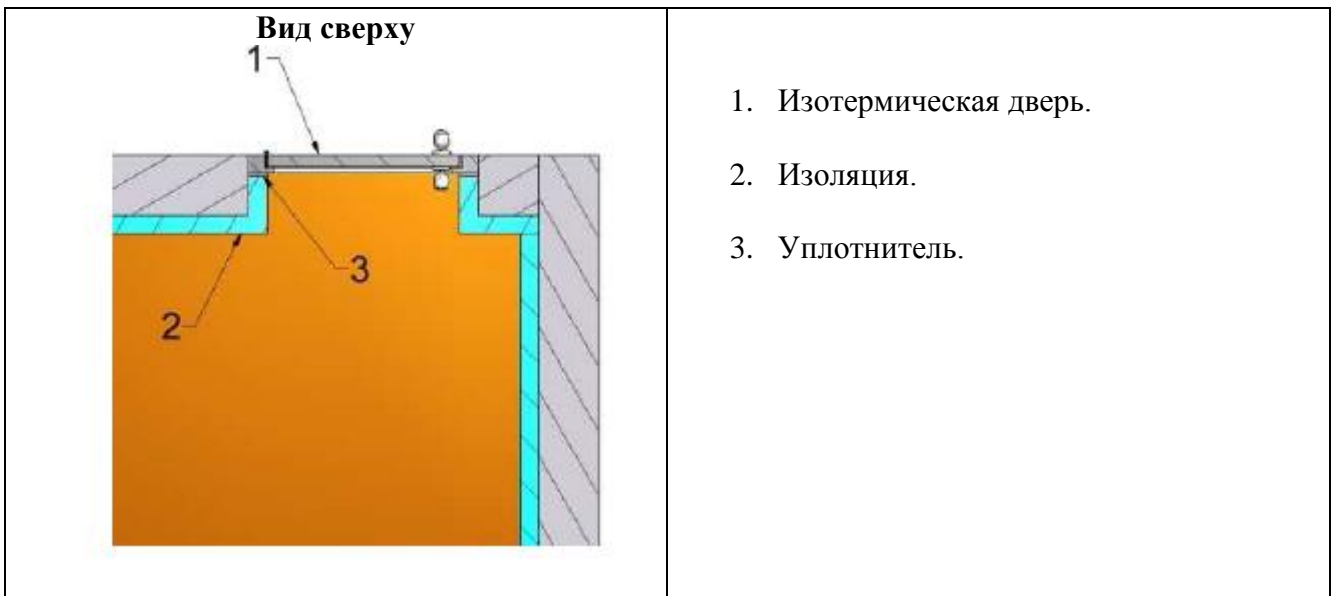
Сопротивление продавливанию (например, от ножек стеллажей) обеспечивается использованием:

- «**комплексных**» **изоляционных панелей**, покрытых на их верхней поверхности достаточно прочной панелью;
- **изоляционный материал, футерованный панелью ДСП** (толщина  $\approx 15\text{мм}$ ) или другим подходящим покрытием (например, цементная плита или бетонная плита).

### 1.2.2 Дверь

Дверь участвует в обеспечении надлежащей изоляции. Возможны два решения по изоляции двери:

- **изолировать имеющуюся дверь с помощью изоляционного материала того же типа, что и для стен погреба**. Заполнить уплотнителем (например, пеной) пространство между створкой и коробкой двери по всему ее контуру.
- **использовать изотермическую дверь производства Компании FONDIS**, заполненную пенополиуретаном с уплотнителем по всему ее контуру.



### 1.2.3 Изоляция других элементов

**Не устанавливать в погреб винный шкаф или морозильную камеру, которые выделяют тепло. Трубы центрального отопления, проходящие через погреб, должны быть также изолированы.**

## 2. Монтаж кондиционера WINEMASTER®

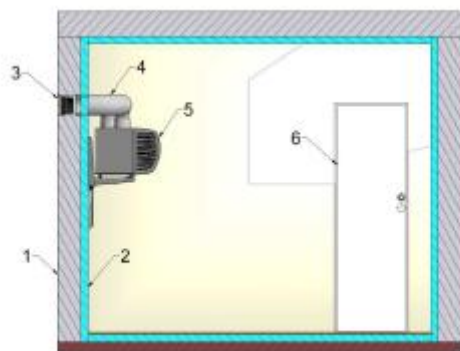


Кондиционер должен устанавливаться с соблюдением национальных норм и правил по монтажу электрических установок

Убедиться в том, что вы определили наиболее подходящее место для расположения кондиционера:

- выбрать подходящее место: длина труб должна иметь, по возможности, наименьшую длину;
- установить кондиционер на его горизонтальные опоры;
- обеспечить отсутствие преград перед вентиляцией, чтобы обеспечить циркуляцию потока холодного воздуха;
- опора или основание должна находиться в горизонтальной плоскости и не передавать вибраций;
- выбрать тип крепления, который подходит для перегородки.

Разрез



1. Наружная стена.
2. Изолированная стена.
3. Решетка.
4. Изолированная труба.
5. Кондиционер.
6. Изолированная дверь.




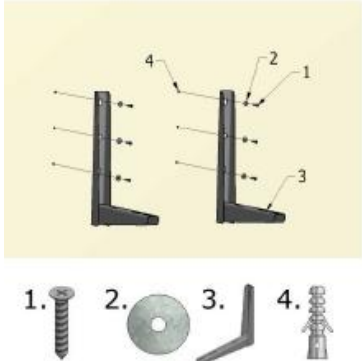
Необходимый инструмент для монтажа  
(не входит в комплект поставки)



Комплект поставки

## 2.1 Установка угловых кронштейнов

<p>1.</p> 	
<p>Разметить места отверстий для крепления угловых кронштейнов</p>	

<p>2.</p> 	<p>3.</p> 
<p>Посверлить отверстия в намеченных местах</p>	<p>Развернуть угловые кронштейны и закрепить их на стене</p>


<p>- оставить как минимум 400мм мин. над угловыми кронштейнами и как минимум 100мм с каждой стороны;</p> <p>- оставить как минимум 300мм под угловыми кронштейнами для того, чтобы иметь возможность заменить фильтр</p>

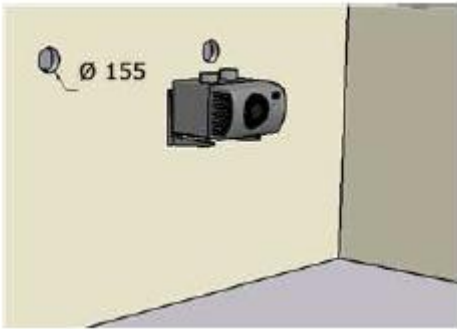
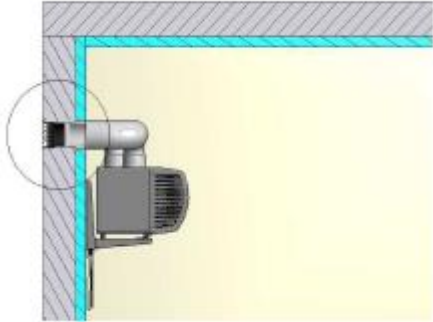
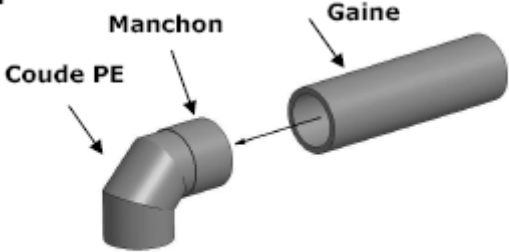
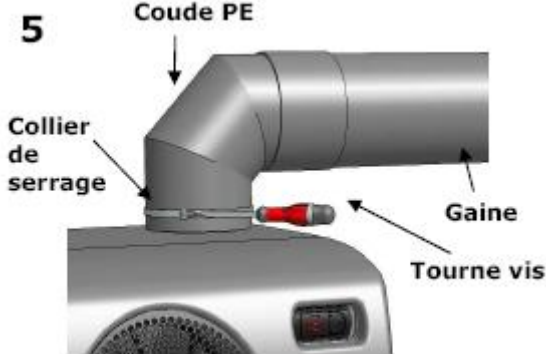
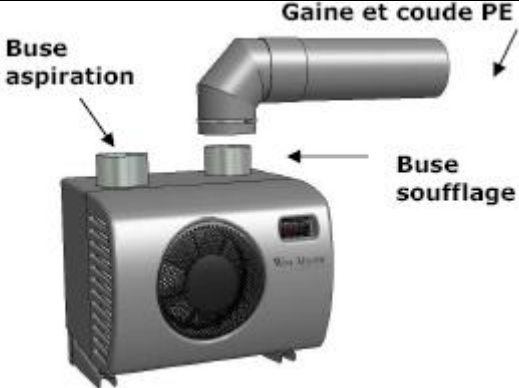
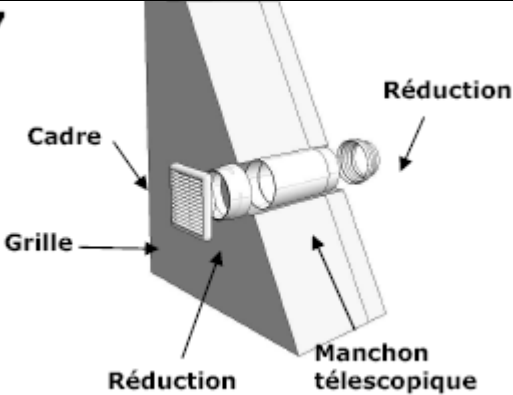
## 2.2 Крепление кондиционера

	<p>- установить кондиционер на настенные упоры;</p> <p>- ключом 10 завернуть 4 комплекта «винт – шайба» М6 (входят в комплект поставки)</p>
--	---

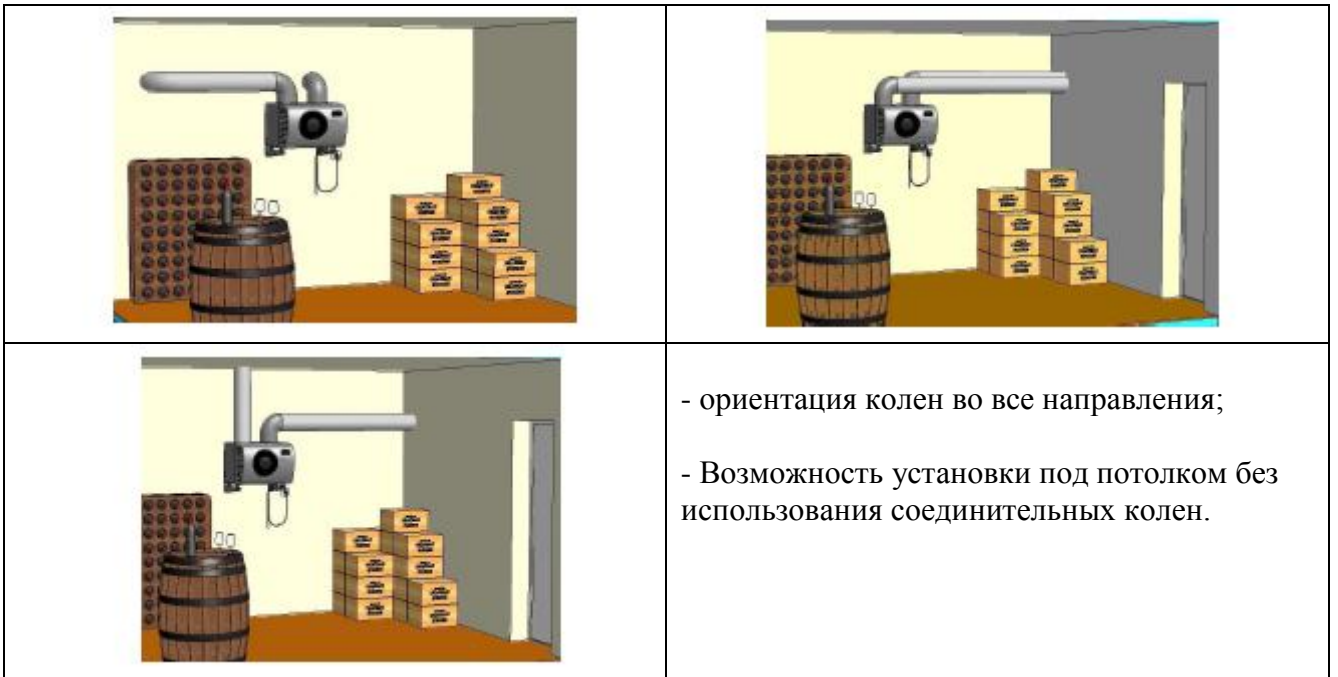
## 2.3 Трубопроводы

### 2.3.1 Сверление и установка решеток и труб

	<p>1.</p> <p>Наружная сторона</p>
<p>Состав базового комплекта (имеется возможность заказать дополнительные детали)</p>	<p><i>Trou – отверстие.</i>  <i>Grille de soufflage – нагнетательная решетка. Grille d'aspiration – всасывающая решетка.</i></p> <p>-Обозначить место прикрепления решеток на стене          -Сделать 2 отверстия диаметром 155 мм          -Прикрепить 2 блока</p> <p><b>Внимание! Каждый кожух состоит из 2 решеток (нагнетание и всасывание). Следует обращать внимание на правильность подгонки решетки.</b></p>

<p style="text-align: center;"><b>2. Со стороны погреба</b></p> 	<p><b>3.</b></p> 
<p>- просверлить 2 отверстия Ø 155мм</p>	<p>- соединить трубу над кондиционером; - с помощью изоляционного материала заполнить пустоту между телескопической муфтой и отверстием в стене.</p>
<p><b>4</b></p> 	<p><b>5</b></p> 
<p><i>Coude PE – Колено PE</i> <i>Manchon – Втулка</i> <i>Gaine – Труба</i></p>	<p><i>Coude PE – Колено PE</i> <i>Collier de serrage – Стяжной хомут</i> <i>Gaine – Труба</i> <i>Tourne vis – Отвертка</i></p>
<p>- соединить трубу согласно выполняемому методу установки кондиционера; - собрать различные элементы с муфтами.</p>	<p>- надсадить колено или трубу на патрубок кондиционера; - установить и затянуть хомут.</p>
<p><b>6</b></p> 	<p><b>7</b></p> 
<p><i>Buse aspiration – Всасывающий патрубок</i> <i>Gaine et coude PE- Труба и колено PE</i> <i>Buse soufflage – Нагнетательный патрубок</i></p>	<p><i>Cadre – Рамка</i> <i>Grille – Решетка</i> <i>Réduction – Уменьшение</i> <i>Manchon télescopique - Телескопическая втулка</i></p>

### 2.3 Примеры установки



**В случае повреждения питающего кабеля он должен быть заменен производителем, его специалистами по гарантийному обслуживанию или квалифицированными специалистами в этой области.**

### 2.4 Установка водоотвода и прокладка питающего кабеля



	<p>С помощью самоклеящихся скобок (находятся в пакетике с крепежом) закрепить трубку из ПВХ и питающий кабель на угловом кронштейне.</p> <p>➔ В обязательном порядке отвод воды должен выполняться вертикально.</p>	
		<p>Самоклеящаяся скобка</p>

**Внимание! После транспортировки и выполнением погрузо-разгрузочных работ выждать 24 часа перед включением кондиционера в сеть.**


### 3. Ввод в эксплуатацию кондиционера WINEMASTER®

Термостат показывает температуру воздуха внутри погреба, с точностью 2°C. Изменение температуры воздуха на 2 °C приводит к незначительному изменению температуры вина по причине тепловой инерции жидкости. Термостат настроен в заводских условиях на заданную величину 12°C. Во время ввода кондиционера в эксплуатацию необходимо проверить и, при необходимости, изменить эту величину температуры согласно нижеприведенной методике.

#### 3.1 Подключение кондиционера модели WINE IN25

При включении в сеть происходит индикация температуры в погребе:

- если температура в погребе выше настройки термостата: кондиционер включается сразу же;
- если температура в погребе ниже настройки термостата: компрессор не запускается, а работает только вентилятор погреба.

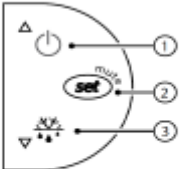


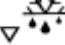

	<p>После монтажа кондиционера должен быть обеспечен доступ к розетке.</p>
---	---

#### 3.2 Ввод в эксплуатацию кондиционера модели WINE IN 25

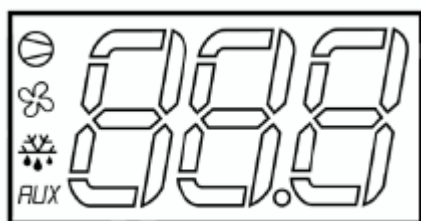
##### 3.2.1. Установка температуры кондиционера модели WINE IN 25

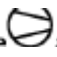

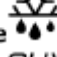

Установка заданной величины температуры проводится на термостате:



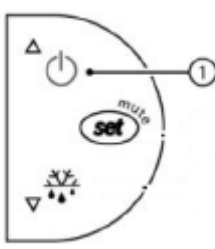
	<ul style="list-style-type: none"> <li>- нажать на 1 сек. кнопку  до момента, когда заданная величина температуры не начнет мигать;</li> <li>- использовать кнопку  для увеличения заданной величины температуры;</li> <li>- использовать кнопку  для уменьшения заданной величины температуры;</li> <li>- после выполнения необходимой регулировки нажать кнопку  для подтверждения правильности проведенных действий.</li> </ul>
---	--

### Пояснение значений основных символов на цифровом индикаторе



- на индикаторе горит красная сигнальная лампа  = включен режим охлаждения (компрессор);
- на индикаторе горит красная сигнальная лампа  = ускоренная вентиляция;
- на индикаторе горит красная сигнальная лампа  = происходит процесс оттаивания;
- на индикаторе горит красная сигнальная лампа  = включен режим нагрева (резистор).

### 3.3 Режим ожидания

	<ul style="list-style-type: none"> <li>- режим ожидания кондиционера: в течение 3 сек. удерживать нажатой кнопку 1. Компрессор останавливается, и вентилятор начинает работать на небольшой скорости вращения;</li> <li>- термостат показывает “OFF” (ВЫЛ.) и температуру в погребе;</li> <li>- для выхода из режима «ожидание» вновь в течение 3 сек. удерживать нажатой кнопку 1;</li> <li>- в течение 1 сек. термостат показывает “ON” (ВКЛ.)</li> </ul>
---	---


### 3.4 Автоматическое оттаивание

Термостат модели IN25 запрограммирован на выполнение регулярного автоматического оттаивания. В этот момент происходит остановка компрессора, а работает на небольшой скорости вращения только вентилятор погреба. Водяной конденсат как результат оттаивания выводится с помощи трубки, предназначенной для этого процесса.

#### 4.Обслуживание кондиционера WINEMASTER®

##### Замена фильтра

	<ul style="list-style-type: none"><li>• Отвернуть 2 черных пластмассовых винта под кондиционером (1);</li><li>• Снять крышку (2);</li><li>• Потянуть за пластинку-защелку для изъятия фильтра (3);</li><li>• Заменить <b>только фильтром производства компании FONDIS</b>;</li><li>• Установить на место крышку.</li></ul>
<p><i>Cache filtre - крышка фильтра; Filtre à poussière – пылевой фильтр; Vis plastique – пластмассовый винт.</i></p>	<p>→ Рекомендуется проверять фильтр <b>1 раз в 3 месяца.</b></p>

	<p><b>Необходимое обслуживание:</b></p> <ul style="list-style-type: none"><li>- регулярная чистка фильтра (пылесос);</li><li>- регулярная чистка наружных решеток (протирка);</li><li>- замена пылевого фильтра по необходимости - по крайней мере, <b>один раз в год.</b></li></ul> <p>→ <b>ЗАГРЯЗНЕННЫЙ ФИЛЬТР = ВЫХОД КОНДИЦИОНЕРА ИЗ СТРОЯ.</b></p>
---	---

## 5. Гарантийные обязательства

### 5.1 Правовая гарантия

При наличии правовой гарантии контрактная гарантия не является исключительной и действует в интересах покупателя в случае скрытых дефектов и неисправностей, она применяется в рамках положений статей 1641 и последующих положений Гражданского кодекса.

### 5.2 Двухлетняя контрактная гарантия

Срок гарантии кондиционера на дефекты производственного характера – **2 (два) года**.

В период действия контрактной гарантии компания FONDIS производит замену детали, признанной дефектной.

При поломке системы электроснабжения компания FONIS заменяет деталь, признанную дефектной на основании заключения дилера или его квалифицированного представителя.

В случае выхода из строя системы охлаждения компания FONDIS может затребовать отправку кондиционера в ремонт на основании результатов диагностики, проведенной дилером или его квалифицированным представителем. Устройство должно быть упаковано и представлено транспортному агенту компании FONDIS.

**Все действия и возврат выполняются только после письменного согласия Сервисного центра компании FONDIS.**

### 5.3 Условия действия гарантии

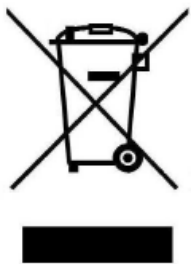
Контрактная гарантия действует на приборы, установленные и эксплуатируемые в соответствии с настоящим Руководством по установке и эксплуатации. Действие гарантии подтверждается представлением счета покупки или его копии.

### 5.4 Исключения и ограничения гарантии

Случаи, на которые гарантия не распространяется:

- изоляция погреба и установка кондиционера не были выполнены согласно настоящему Руководству;
- причины повреждений: халатность, неудовлетворительное техническое обслуживание, не соблюдение условий эксплуатации или использование кондиционера WINEMASTER ® в непригодных условиях (в частности, загрязнение фильтров);
- обмен деталей или их восстановление до рабочего состояния в рамках гарантии не означают продление данной гарантии.

Компания FONDIS SA при любых обстоятельствах не несет ответственности за прямые или косвенные последствия, связанные с отказом в работе кондиционера. **Действие гарантии распространяется исключительно на продукцию, поставленную компанией FONDIS S.A.**

	<p>Уделяя большое внимание защите окружающей среды и вопросам переработки отходов, Европейское Сообщество выпустило Директиву 2002/96/CE об отходах электрического и электронного оборудования (DEEE).</p> <p>Согласно данной Директиве наличие логотипа «перечеркнутая корзина для мусора на колесах» обязательно.</p> <p>Данный логотип означает, что ни при каких обстоятельствах данное изделие не должно выбрасываться в контейнер для бытовых отходов. Оно должно быть направлено в специализированный сборочный пункт для обработки, оценки, повторной переработки отходов электрического и электронного оборудования.</p> <p>Подобными своими действиями вы вносите свой вклад в защиту окружающей среды и способствуете сохранению натуральных природных источников, а также защите здоровья населения.</p>
---	--

